



GTO-1001EZ/ GTO-751EZ/GTO-501EZ

Subwoofer-Verstärker



BEDIENUNGSANLEITUNG

INHALT DIESER BEDIENUNGSANLEITUNG

Die Leistungsfähigkeit und Performance des Soundsystems in Ihrem Auto hängt bekanntermaßen einerseits von der Qualität des Einbaus und der Abstimmung ab, ist aber mindestens ebenso von der Güte der Bauteile abhängig. Und genau darum stehen Ihnen mit neuen JBL® GTO Subwoofer-Verstärker unerschütterliche Partner zur Verfügung, deren Spitzenqualität und Performance Ihres Gleichen suchen. Die folgenden Seiten erläutern neue Features Ihrer Endstufe, die Ihnen helfen werden, die volle Leistung Ihres Soundsystems zu entfalten, egal ob Sie den Einbau selber vornehmen oder ein professioneller Installateur sind.

WAS DIESE VERSTÄRKER VON ANDEREN UNTERSCHIEDET

Jeder Verstärker beinhaltet verschiedene Funktionen zur Klangbearbeitung, Lautstärkeanpassung und andere Regler und Anschlüsse, die es ermöglichen ihn in jedes beliebige Soundsystem zu integrieren. Bei den meisten Car-Audio-Endstufen ist jedoch ein profundes Vorwissen von Nöten, damit man weiss, wie man diese Anschlüsse, Regler und Schalter am Sinnvollsten einsetzt, um ein ansprechendes Klangergebnis zu erhalten. Die JBL GTO-Subwoofer-Verstärker enthalten das Simple-Setup, das entwickelt wurde, um Ihnen auf ganz einfache Art die gesamte absolut rauschfreie Power Ihres Verstärkers für Sie zur Verfügung zu stellen.

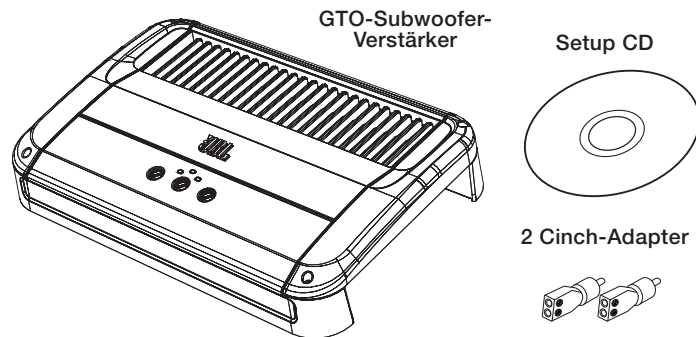
SO MACHT DAS SETUP SPASS

Im Lieferumfang der GTO-Verstärker sind Adapter für den Anschluss beinahe jeder Art von Analogsignalen enthalten, und Gain-Indicator-LEDs an den GTO-Endstufen helfen in Verbindung mit den Testtönen der beigelegten Setup-CD beim präzisen Einpegeln des Systems. So wird das Setup auch für Laien zum Vergnügen. Das Vorgehen beim Einrichten dieser GTO-Car-Audio-Endstufen unterscheidet sich eventuell von dem, was Sie von anderen Produkten gewohnt sind. Deshalb **lesen Sie bitte diese Anleitung BEVOR Sie mit dem Einbau beginnen. Sollten Sie ein erfahrener Installateur sein, können Sie evtl. einzelne Passagen überspringen. Beachten Sie aber bitte auf jeden Fall den Abschnitt Vorgehen beim Setup auf Seite 6.**

Damit wir Sie bei Garantiefragen besser unterstützen können, empfehlen wir, dass Sie Ihren Kaufbeleg (bzw. die Rechnung) sicher aufbewahren und Ihre GTO-1001EZ oder GTO-751EZ oder GTO-501EZ online unter www.jbl.com registrieren.

LIEFERUMFANG

Die folgenden Gegenstände sind im Lieferumfang der Verpackung enthalten. Sollte wider Erwarten ein Teil fehlen, wenden Sie sich bitte an Ihren autorisierten JBL-Händler oder den JBL-Kundenservice auf www.jbl.com.



EINBAUORT UND BEFESTIGUNG

WARNUNGEN UND TIPPS ZUM EINBAU

WICHTIG: BEVOR Sie mit dem Einbau beginnen, trennen Sie bitte das Massekabel vom Minus-Pol (-) der Fahrzeug-Batterie.

- Tragen Sie einen Augenschutz beim Umgang mit entsprechenden Werkzeugen.
- Prüfen Sie genau den Einbauort auf genügend Platz und Eignung zum Verbau. Vergewissern Sie sich, dass die neuen Schrauben und Kabel keine Brems- oder Kraftstoffleitungen bzw. Kabelbäume beschädigen oder behindern. Auch sollten Sie beim Verlegen neuer Leitungen darauf achten, dass diese den sicheren Betrieb des Fahrzeugs nicht stören.
- Beim Herstellen von elektrischen Verbindungen stellen Sie bitte sicher, dass diese sicher und ordnungsgemäß isoliert werden.
- Sollten Sie einmal irgendeine der Sicherungen des Verstärkers erneuern müssen, achten Sie bitte darauf, dass Sie sie nur durch eine Sicherung des gleichen Typs mit identischen Kenndaten ersetzen.

EINBAUORT

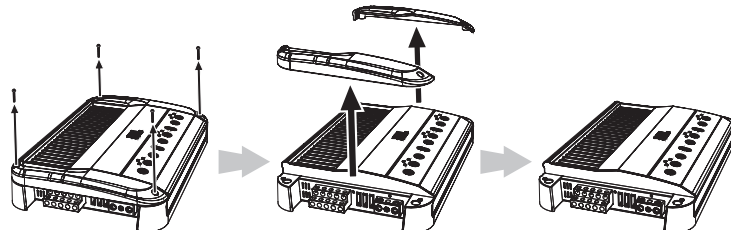
Verstärker werden im Betrieb warm und benötigen eine ausreichende Luftzirkulation um nicht zu überhitzen. Wählen Sie deshalb einen Einbauort, an dem genügend Luft ist, damit die Endstufe gekühlt werden kann.

- Passende Einbauorte können beispielsweise unter dem Fahrersitz (solange der Verstärker nicht die Funktion der Sitzverstellung beeinträchtigt) sein, oder jede andere Stelle im Fahrzeug sein, an der genügend Luft zur Kühlung zur Verfügung steht.
- Befestigen Sie den Verstärker niemals mit den Kühlrippen nach unten (kopfüber), denn dadurch kann die Abwärme nicht ordnungsgemäß entweichen.
- Befestigen Sie den Verstärker dort, wo er weder durch die Füße von Passagiere auf den Rücksitzen noch durch umherrutschende Fracht im Kofferraum beschädigt werden kann.
- Installieren Sie den Verstärker so, dass er stets trocken bleibt. Befestigen Sie ihn niemals an der Außenseite des Fahrzeugs oder im Motorraum.

BEFESTIGUNG DES VERSTÄRKERS

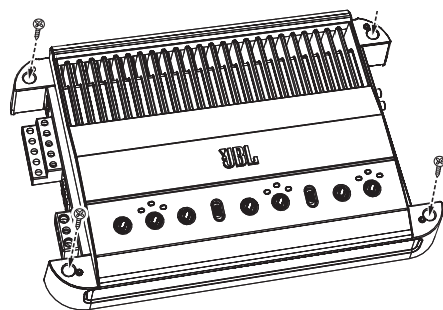
HINWEIS: Es kann hilfreich sein, erst alle nötigen Kabel mit dem Verstärker zu verbinden, bevor er endgültig an seinem Einbauort befestigt wird.

Bevor der Verstärker befestigt werden kann müssen die zwei Rand-Blenden gelöst werden, die die Anschlüsse und die Befestigungslöcher verbergen. Nutzen Sie zum Lösen der Befestigungsschrauben einen Kreuzschlitz-Schraubendreher (Phillips-Kopf) und entfernen Sie die Rand-Blenden, wie in der Illustration unten gezeigt. Bewahren Sie die Schrauben an einem sicheren Ort auf damit Sie sie nach Herstellen aller Verbindungen und Einsetzen der Rand-Blenden wieder verwenden können.



HINWEIS: Bevor der Verstärker endgültig montiert wird, sollten Sie weiter unten auf dieser Seite den Abschnitt Auto-Turn-On-Schalter lesen. Dort erfahren Sie, was die einzelnen Einstellungen dieses Schalters bewirken.

1. Wählen Sie eine passende Stelle für die Befestigung des Verstärkers - wie weiter oben beschrieben.
2. Bringen Sie den Verstärker probeweise in die ausgewählte Position und markieren Sie die Haltebohrungen auf der Befestigungsoberfläche.
3. Bohren Sie die Befestigungsfläche an den markierten Stellen vor.
4. Befestigen Sie den Verstärker mit vier passenden Schrauben. Wir empfehlen vier Schrauben mit #8 Phillips Kopf. Vergewissern Sie sich anschließend, dass der Verstärker auch wirklich sicher befestigt wurde.



ANSCHLÜSSE

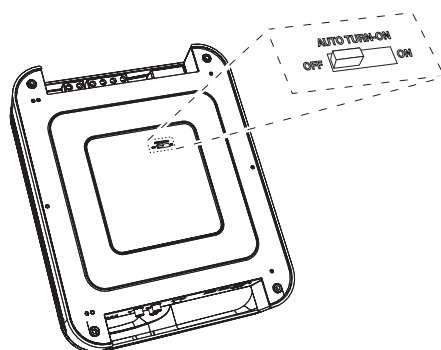
WICHTIG: BEVOR Sie mit dem Einbau beginnen, trennen Sie bitte das Massekabel vom Minus-Pol (-) der Fahrzeugbatterie.

Sofern nicht schon geschehen, entfernen Sie die beiden Rand-Blenden (wie weiter oben unter *Befestigung des Verstärkers* beschrieben), um Zugang zu den Anschlüssen zu bekommen. Das erleichtert den Zugang zu den Verstärker-Anschlüssen erheblich.

DER AUTO-TURN-ON-SCHALTER

Ein großer Vorteil der GTO-Endstufen ist, dass KEINE Triggerleitung notwendig ist, um den Verstärker einzuschalten. Die GTO-Endstufen beinhalten eine automatische Signalerkennung (Signal-Sensing), die das Gerät automatisch einschaltet, sobald ein Musiksingal an den Eingängen erkannt wird. Wird fünf Minuten lang kein Musiksingal erkannt, schaltet sich die Endstufe automatisch aus. Möchten Sie die automatische Signalerkennung nutzen, bringen Sie den Auto-Turn-On-Schalter in die Position "ON".

Verfügt Ihr Autoradio über einen Anschluss einer Trigger-Leitung und Sie möchten lieber diesen nutzen, brauchen Sie das entsprechende Kabel nur an den die Endstufe anzuschließen. Ihre GTO-Endstufe erkennt automatisch, dass ein Trigger-Kabel verwendet wird und ignoriert die oben beschriebene automatische Signalerkennung. Sollte es notwendig sein, können Sie die automatische Signalerkennung zusätzlich manuell deaktivieren indem Sie den Auto-Turn-On-Schalter in die Position "OFF" bringen.



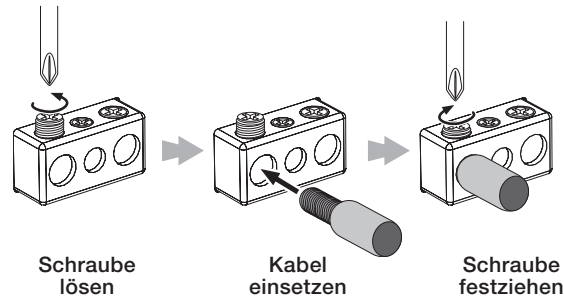
ANSCHLUSS VON VERSORGUNGSSPANNUNG UND MASSE

Die GTO Subwoofer-Verstärker sind in der Lage extrem hohe Leistungswerte zu erreichen. Doch dafür benötigen sie hochbelastbare und sichere Kabelverbindungen zum Bordnetz Ihres Autos. Nur damit ist eine optimale Leistungsausbeute erreichbar. Bitte beachten Sie besonders die folgenden Anweisungen.

Verwendung der Anschlussklemmen

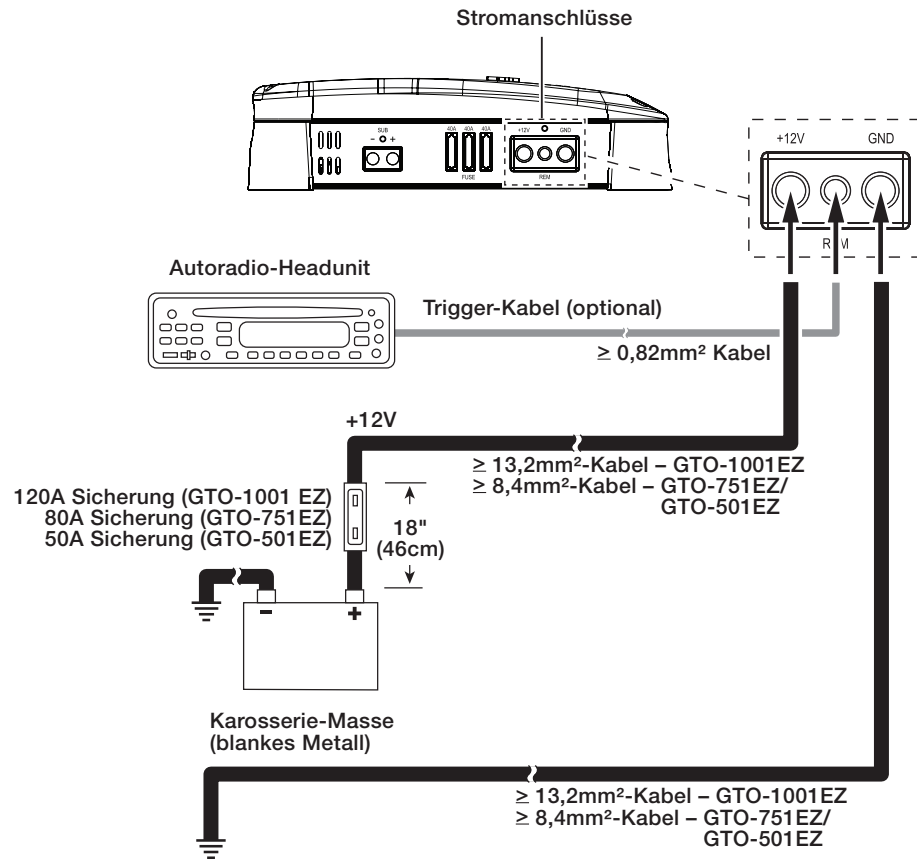
Die GTO Subwoofer-Verstärker nutzen die gleiche Art von Schraubanschlüssen für die Stromversorgung und für die Lautsprecheranschlüsse. Diese Art von Anschluss-Terminal ist besonders einfach zu benutzen, sorgt für hervorragenden Stromfluss und erleichtert den Einsatz von Kabeln mit großem Querschnitt.

Lösen Sie die kleinen Madenschrauben des Klemmblocks mit Hilfe eines kleinen Kreuzschlitz-Schraubendrehers (Phillips-Kopf) und führen Sie das blanke Kabelende in die Klemmöffnung ein. Anschließend ziehen Sie die Madenschrauben wieder fest und befestigen so das Kabel im Klemmblock.



Masseverbindung

Ziehen Sie ein Erdungskabel (mindestens 13,2mm² für GTO-1001EZ, mindestens 8,3mm² für GTO-751 EZ und GTO 501 EZ) vom GND-Anschluss des Verstärkers direkt zu einem geeigneten, soliden Massepunkt der Karosserie. Um eine bessere elektrische Verbindung herstellen zu können, entfernen Sie den Lack an der Anschlussstelle mit etwas Sandpapier. Verwenden Sie zur Sicherung der Kabelbefestigung eine Zahnscheibe.

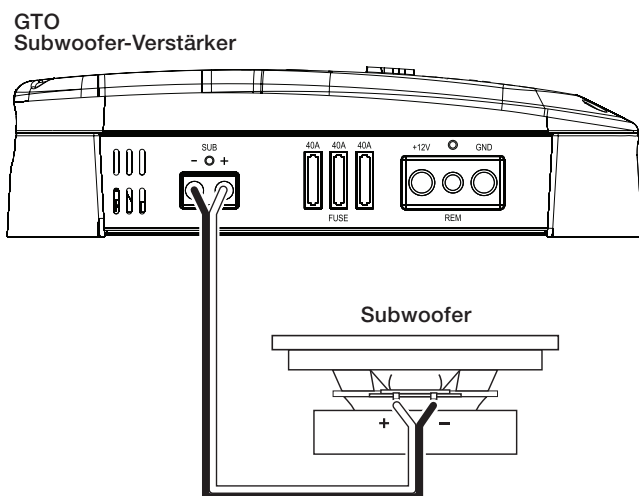


Versorgungsspannung

1. Verbinden Sie ein Kabel (mindestens 13,2mm² bei GTO-1001EZ; mindestens 8,4mm² bei GTO-751EZ oder GTO-501EZ) direkt mit dem Plus-Pol (+) der Autobatterie.
2. Installieren Sie an diesem Kabel maximal 46cm von der Batterie entfernt einen Sicherungshalter für entweder eine 120A-Sicherung (bei GTO 1001 EZ), eine 80A-Sicherung (bei GTO 751 EZ) oder eine 50A-Sicherung (bei GTO 501 EZ). Bitte setzen Sie zu diesem Zeitpunkt noch keine Sicherung in den Sicherungshalter ein.
3. Verlegen Sie dieses Kabel bis zum Einbauort der Endstufe und verbinden Sie es mit dem +12V-Anschluss des Verstärkers. Stellen Sie bitte sicher, dass das Kabel und die Isolation während der Installation nicht beschädigt werden. Verwenden Sie Gummitüllen, wenn Sie Kabel durch die feuerfeste Trennwand zwischen Motor- und Fahrgastraum oder eine andere Metallflächen führen. **WICHTIG:** Beschädigungen an der Isolation des Plus-Kabels können zu Fahrzeugbränden führen.
4. Sind Verlegen und Anschluss des Kabels abgeschlossen, setzen Sie die entsprechende Sicherung in den Sicherungshalter ein, den Sie zuvor nahe der Batterie installiert haben (GTO-1001EZ = 120A Sicherung; GTO-751EZ = 80A Sicherung; GTO-501EZ = 50A Sicherung).

SUBWOOFERANSCHLÜSSE

Verbinden Sie den Subwoofer mit dem Verstärker. Nutzen Sie dazu die Klemmen (+) und (-) am SUB-Anschluss.

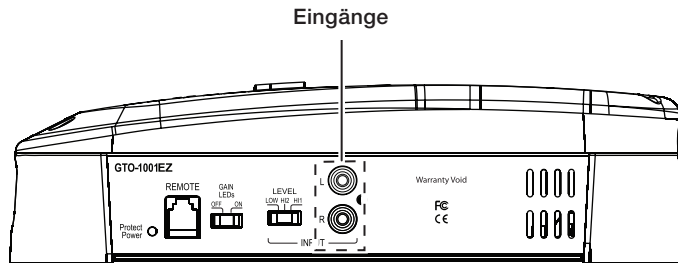


Verbinden Sie immer den Plus-Pol (+) am Verstärker mit dem Plus-Pol (+) am Subwoofer und ebenso immer den Minus-Pol (-) am Verstärker mit dem Minus-Pol (-) am Subwoofer.

WICHTIG: Stellen Sie bitte unbedingt sicher, dass sich möglicherweise blanke Enden der Plus- und Minus-Kabel weder am Verstärker-, noch am Subwoofer-Anschlussfeld gegenseitig berühren können. Kabel die sich berühren können einen Kurzschluss verursachen und die Endstufe beschädigen.

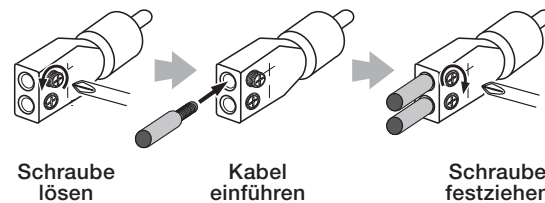
HINWEIS: Die Impedanz des Subwoofers darf minimal 2Ohm betragen.

EINGÄNGE



Nutzen Sie die Vorverstärker-Ausgänge Ihres Autoradios (oder Quellanschlüsse mit ähnlichen Pegeln) zum Betrieb Ihrer Endstufe, können Sie für die Verkabelung handelsübliche Cinch-Kabel (RCA-Kabel) verwenden. Wenn Ihre Headunit über keine Cinch-Ausgänge verfügt und nur die Lautsprecherausgänge als Signalausgang zur Verfügung stehen, kommen die mitgelieferten Cinch-Adapter (für die Adaption von Lautsprecherkabel auf Cinch) zum Einsatz.

Lösen Sie die kleinen Madenschrauben des Adapters mit Hilfe eines kleinen Kreuzschlitz-Schraubendrehers (Phillips-Kopf) und führen Sie die Lautsprecherkabel in die Klemmöffnung ein. Anschließend ziehen Sie die Madenschrauben wieder fest und befestigen so das Kabel im Adapter.



Verbinden Sie immer nur den Plus-Pol (+) des Lautsprecherkabels mit dem Plus-Pol (+) des Adapters und ebenso nur den Minus-Pol (-) des Lautsprecherkabels mit dem Minus-Pol (-) des Adapters.

WICHTIG: Bitte vermeiden Sie unbedingt, dass sich die blanken Enden der Plus-(+) und Minus-(-) -Leitungen gegenseitig berühren können. Kabel die sich berühren können einen Kurzschluss verursachen und die Endstufe beschädigen.

Haben Sie das Adaptieren des Kabels erledigt, können Sie den Adapter in den entsprechenden Eingang des Verstärkers stecken.

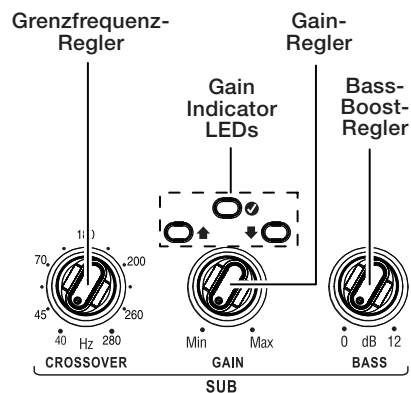
- Nutzen Sie ein Quellgerät, welches ausschließlich über einen MONO-Subwoofer-Ausgang verfügt, können Sie es mit jedem der Eingänge verbinden. Welchen Sie nutzen ist egal.

VORGEHEN BEIM SETUP

Die GTO- Subwoofer-Verstärker werden mit einer Setup-CD ausgeliefert, auf der sich Testtöne befinden. Diese Testtöne helfen Ihnen, den Gain-Regler der Eingänge präzise auf Ihr Car-Hifi-System abzustimmen, wodurch sich Rauschspannungsabstand und Dynamikumfang Ihres Verstärkers im Handumdrehen maximieren lassen. Die Verstärker sind mit drei Gain-Indicator-LEDs ausgestattet, die Ihnen schnell und einfach helfen, die richtige Einstellung des Gain-Reglers zu finden.

BEDIENELEMENTE

Bevor Sie mit der Justage beginnen: Prüfen Sie bitte nochmals, ob alle Kabelverbindungen korrekt hergestellt wurden. Schließen Sie das Massekabel Ihres Fahrzeugs wieder an den Minuspol (-) der Autobatterie an und schalten Sie anschließend das Autoradio ein.



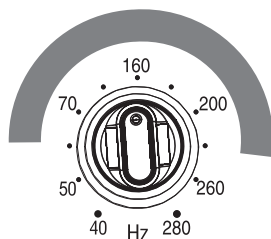
FILTER EINSTELLEN

Wir empfehlen wir Ihnen, erst die passenden Einstellungen für den jeweiligen Subwoofer an der Frequenzweiche vorzunehmen, bevor Sie den Gain-Regler justieren. Die Frequenzweiche ist ausschließlich für den Tiefton-Betrieb vorgesehen.

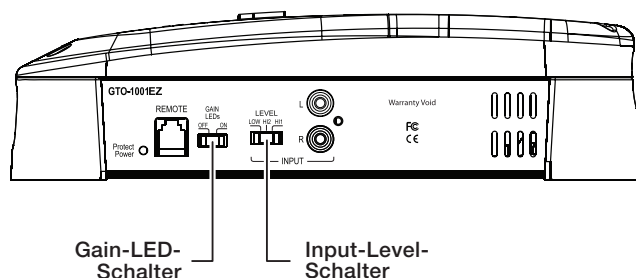
Grenzfrequenz-Regler

Der Grenzfrequenz-Regler legt die Übernahmefrequenz fest. Bass-Töne die eine höhere Frequenz als diese Übernahmefrequenz besitzen, werden leiser an den Subwoofer weitergegeben.

Die Einstellung des Reglers für die Grenzfrequenz hängt teilweise von den Einstellungen der Hochpass-Kanäle Ihres Audio-Systems und teilweise vom Typ und der Position des Subwoofers in Ihrem Auto ab. Beginnen Sie zunächst mit einer Einstellung der Grenzfrequenz, die etwas unter jener für die Hochpass-Kanäle liegt. Hören Sie ein wenig Ihnen gut bekannte Musik und justieren Sie den Grenzfrequenz-Regler so, dass Sie einen gleichmäßigen Sound-Übergang zwischen Subwoofer und dem restlichen System erhalten. Achten Sie darauf, dass keine "Löcher" im Klangbild entstehen wenn Töne gespielt werden, die im Tonbereich zwischen Subwoofer und den anderen Lautsprechern liegen.



GAIN EINSTELLEN

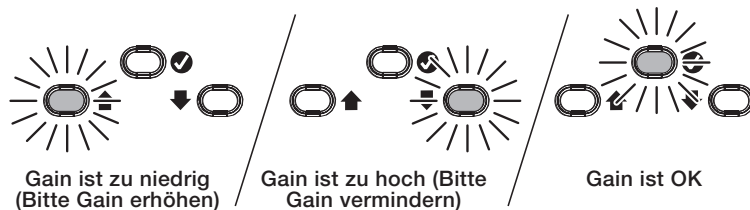


Bevor Sie mit der Justage beginnen, stellen Sie bitte den Gain-LED-Schalter auf "On" (An).

1. Stellen Sie den Input-Level-Schalter bitte zunächst auf die Position "Hi1".

HINWEIS: Sollten Sie Ihren GTO-Subwoofer-Verstärker direkt mit den Lautsprecherausgängen Ihres Werks-Autoradios verbunden haben, kann es vorkommen, dass in der Anzeige Ihres Audio-Systems eine Meldung wie "Speaker Disconnected" (Lautsprecher nicht angeschlossen) erscheint oder einfach die Wiedergabe nicht startet, weil nun ein zusätzlicher Verstärker mit den Lautsprecherausgängen des Soundsystems verbunden ist. Sollte das passieren, stellen Sie den Input-Level-Schalter der GTO-Endstufe bitte in die Position "Hi2". Steht der Input-Level-Schalter auf "Hi2" täuscht eine elektronische Schaltung in Ihrer Endstufe dem Autoradio einen Lautsprecher vor. So "sieht" Ihr Soundsystem die GTO-Endstufe als normalen Lautsprecher und merkt nicht, dass noch ein Verstärker folgt.

2. Stellen Sie alle Gain-Regler am Verstärker auf "Min".
3. Haben Sie eine RBC-Fernbedienung (Remote Bass Control - separat erhältlich) mit der Endstufe verbunden, stellen Sie deren Regler bitte erst auf 3/4 (im Uhrzeigersinn) bevor Sie mit dem Rest der Justage fortfahren. Mit dieser Einstellung lässt sich im Anschluss des Setup-Vorgangs der Bass noch in weiten Bereichen mit der Fernbedienung verstärken oder absenken.
4. Spielen Sie die beigelegte Setup-CD in Ihrem Autoradio ab.
5. Stellen Sie das Autoradio (die Headunit) auf maximale Lautstärke (ganz aufdrehen).
6. Drehen Sie GANZ VORSICHTIG den Gain-Regler auf. Die Gain-Indicator-LEDs werden anfangen zu leuchten.
 - Gelbe LED = Gain ist zu niedrig.
 - Grüne LED = Gain ist OK.
 - Rote LED = Gain ist zu hoch.
7. Drehen Sie Gain GANZ VORSICHTIG auf, bis die grüne LED aufleuchtet. Sind Sie über das Ziel hinausgeschossen und die rote LED leuchtet auf, drehen Sie den Gain-Regler wieder zurück bis die Gelbe LED leuchtet. Anschließend erhöhen Sie wieder den Gain-Wert GANZ VORSICHTIG bis die grüne LED aufleuchtet.



Hinweis: Sollten Sie den Gain-Regler schon voll aufgedreht haben und trotzdem leuchtet immer nur die gelbe LED, drehen Sie den Gain-Regler bitte wieder auf "Min.". Stellen Sie den Input-Level-Schalter auf die Position "Low" und wiederholen Sie Schritt 6.

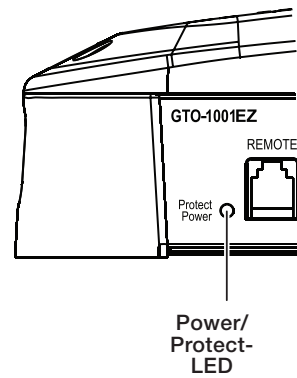
8. Sobald die Gain-Indikator-LED grün leuchtet, ist die Gain-Einstellung des GTO-Verstärkers abgeschlossen.

Hinweis: Stellen Sie den Gain-LED-Schalter wieder in die Position "Off", damit die LEDs nicht ständig während des normalen Betriebs leuchten.

BASS BOOST

Der Bass-Boost-Regler kann bis zu 12dB zusätzlichen Bass bei 45Hz liefern. Stellen Sie diesen Regler einfach entsprechend Ihrem persönlichen Geschmack ein. Beachten Sie dabei, dass es nicht zu hörbaren Verzerrungen oder zum Anschlagen Ihres Subwoofers kommt.

POWER/PROTECT-LED (BETRIEBSANZEIGE / SCHUTZSCHALTUNG)



Die unterschiedlichen Farben der Power/Protect-LED Ihrer GTO-Endstufe signalisieren den Betriebszustand wie folgt:

Die LED leuchtet orange: Normaler Betrieb (Der Verstärker ist angeschaltet).

Die LED leuchtet nicht: Der Verstärker ist im Standby-Modus.

Die LED leuchtet rot: Der Verstärker befindet sich im Protect-Modus (Die Schutzschaltung wurde ausgelöst).

Sollte der Verstärker in den Protect-Mode geraten (die LED wird rot), lesen im Abschnitt *Fehlerbehebung* auf Seite 9 nach.

FEHLERBEHEBUNG

Sollte sich Ihr Verstärker einmal nicht so verhalten wie Sie es erwarten, lesen Sie bitte erst in diesem Abschnitt nach, ob es für Ihr Problem evtl. schon eine Lösung gibt, bevor Sie Ihren Händler oder den JBL-Kundenservice kontaktieren.

PROBLEM	URSACHE UND LÖSUNG
Kein Sound (die Power-Protect-LED des Verstärkers ist aus):	<ul style="list-style-type: none"> • Prüfen Sie, ob die Kabel für die +12V und GND richtig angeschlossen wurden. • Prüfen Sie, ob die Sicherung der +12V-Versorgungsleitung nahe der Batterie durchgebrannt ist. Ersetzen Sie sie gegebenenfalls durch eine identische. • Prüfen Sie alle Sicherungen des Verstärkers. Sollte irgendeine davon durchgebrannt sein, ersetzen Sie sie mit einer identischen. • Nutzen Sie ein Triggerkabel (REM) um die Endstufe automatisch einzuschalten, prüfen Sie, ob dieses auch tatsächlich sicheren Kontakt mit dem Remote-Out-Ausgang an der Headunit oder mit einer anderen geschalteten 12V-Versorgungsspannung des Bordnetzes hat. • Verwenden Sie die Auto-Turn-On-Funktion der Endstufe, vergewissern Sie sich, ob der Auto-Turn-On-Schalter auf Position "On" (An) steht.
Kein Sound (die Power/Protect-LED leuchtet orange):	<ul style="list-style-type: none"> • Prüfen Sie, ob alle Eingangs- und Lautsprecherverbindungen ordnungsgemäß hergestellt wurden. • Prüfen Sie, ob die Gain-Regler nicht komplett heruntergeregelt (Stellung "Min.") wurden. • Prüfen Sie, ob die Lautstärke an der Autoradio-Headunit nicht komplett heruntergeregelt wurde. • Haben Sie zusätzlich eine Bass-Fernbedienung (Remote Bass Control, separat erhältlich) mit dem Verstärker verbunden, stellen Sie bitte sicher, dass diese nicht komplett heruntergeregelt wurde (Linksanschlag).
Kein Sound (die Power/Protect-LED leuchtet rot):	<ul style="list-style-type: none"> • Stellen Sie sicher, dass die Endstufe mit einer Gleichspannung zwischen 9V und 16V durch das Bordnetz Ihres Fahrzeugs versorgt wird. Sollte die Versorgungsspannung außerhalb dieses Spielraums liegen, korrigieren Sie sie bitte, bevor Sie die Endstufe erneut aktivieren. • Sollte die Endstufe überhitzt sein, warten Sie bis sie sich abgekühlt hat, bevor Sie sie wieder in Betrieb nehmen. • Lösen Sie alle Lautsprecherverbindungen von der Endstufe und schalten Sie sie erneut ein: <ul style="list-style-type: none"> – Schaltet sie sich dann normal an (die Power/Protect-LED leuchtet orange), gibt es einen Kurzschluss in einem oder mehreren Lautsprecherkabeln. – Schaltet sich die Endstufe nicht ein (die Power/Protect-LED leuchtet immer noch rot), setzen Sie sich mit Ihrem JBL-Händler in Verbindung. • Haben Sie zusätzlich eine Bass-Lautstärkeregelung (separat erhältlich) mit dem Verstärker verbunden, stellen Sie bitte sicher, dass diese nicht komplett heruntergeregelt wurde (Linksanschlag).
Der Sound ist zu leise (auch wenn die Lautstärke an der Headunit Ihres Soundsystems auf Maximum steht):	<ul style="list-style-type: none"> • Prüfen Sie die Input-Level-Schalter. Sollten diese auf "Hi1" stehen, drehen Sie die Gain-Regler der Endstufe komplett zu (Linksanschlag) und stellen Sie die Input-Level-Regler auf "Low". Anschließend führen Sie den kompletten Vorgang Gain einstellen (siehe Seite 7) erneut durch.
Der Sound aus dem Subwoofer klingt verzerrt:	<ul style="list-style-type: none"> • Sollte der Input-Level-Schalter auf "Low" stehen, stellen Sie ihn bitte auf "Hi1" um und führen Sie anschließend den kompletten Vorgang Gain einstellen (siehe Seite 7) für den betroffenen Kanal erneut durch. • Regeln Sie den Bass-Boost-Regler komplett herunter. Spielen Sie Musik mit hohem Bassanteil und erhöhen Sie während dessen langsam den Bass-Boost-Wert, bis die Verzerrungen wieder auftauchen. Drehen Sie den Bass-Boost wieder etwas zurück, damit die Verzerrungen verschwinden und lassen Sie den Regler in dieser Position. • Vergewissern Sie sich, dass die Verzerrung nicht durch die Headunit des Soundsystems oder eine daran angeschlossene Quelle verursacht wird.
Die Gain-LEDs der Endstufe leuchten während des Betriebs ständig rot:	<ul style="list-style-type: none"> • Stellen Sie den Gain-LED-Schalter auf Position "Off" (Aus).

TECHNISCHE DATEN

GTO-1001EZ

Anzahl der Kanäle:	1
Nennleistung (CEA 2006A):	650W RMS x 1 Kanal an 4 Ohm, 14.4V DC, <1.0% THD 1000W RMS x 1 Kanal an 2 Ohm, 14.4V DC, <1.0% THD
Maximalleistung:	1450W x 1 Kanal an 2 Ohm (50Hz), 15.5V DC, 10% THD
Frequenzbereich:	10Hz – 280Hz (±3dB)
Rauschabstand (bei 1W):	> 80dB
Maximale Stromaufnahme:	95A
Sicherungen:	40A x 3
Abmaße (T x H x B):	373mm x 66mm x 246mm
Gewicht:	4.9kg

GTO-751EZ

Anzahl der Kanäle:	1
Nennleistung (CEA 2006A):	500W RMS x 1 Kanal an 4 Ohm, 14.4V DC, <1.0% THD 750W RMS x 1 Kanal an 2 Ohm, 14.4V DC, <1.0% THD
Maximalleistung:	1200W x 1 Kanal an 2 Ohm (50Hz), 15.5V DC, 10% THD
Frequenzbereich:	10Hz – 280Hz (±3dB)
Rauschabstand (bei 1W):	> 80dB
Maximale Stromaufnahme:	70A
Sicherungen:	40A x 2
Abmaße (T x H x B):	302mm x 66mm x 246mm
Gewicht:	4.1kg

GTO-501EZ

Anzahl der Kanäle:	1
Nennleistung (CEA 2006A):	350W RMS x 1 Kanal an 4 Ohm, 14.4V DC, <1.0% THD 500W RMS x 1 Kanal an 2 Ohm, 14.4V DC, <1.0% THD
Maximalleistung:	770W x 1 Kanal an 2 Ohm (50Hz), 15.5V DC, 10% THD
Frequenzbereich:	10Hz – 280Hz (±3dB)
Rauschabstand (bei 1W):	> 80dB
Maximale Stromaufnahme:	45A
Sicherungen:	25A x 2
Abmaße (T x H x B):	213mm x 66mm x 246mm
Gewicht:	2.9kg